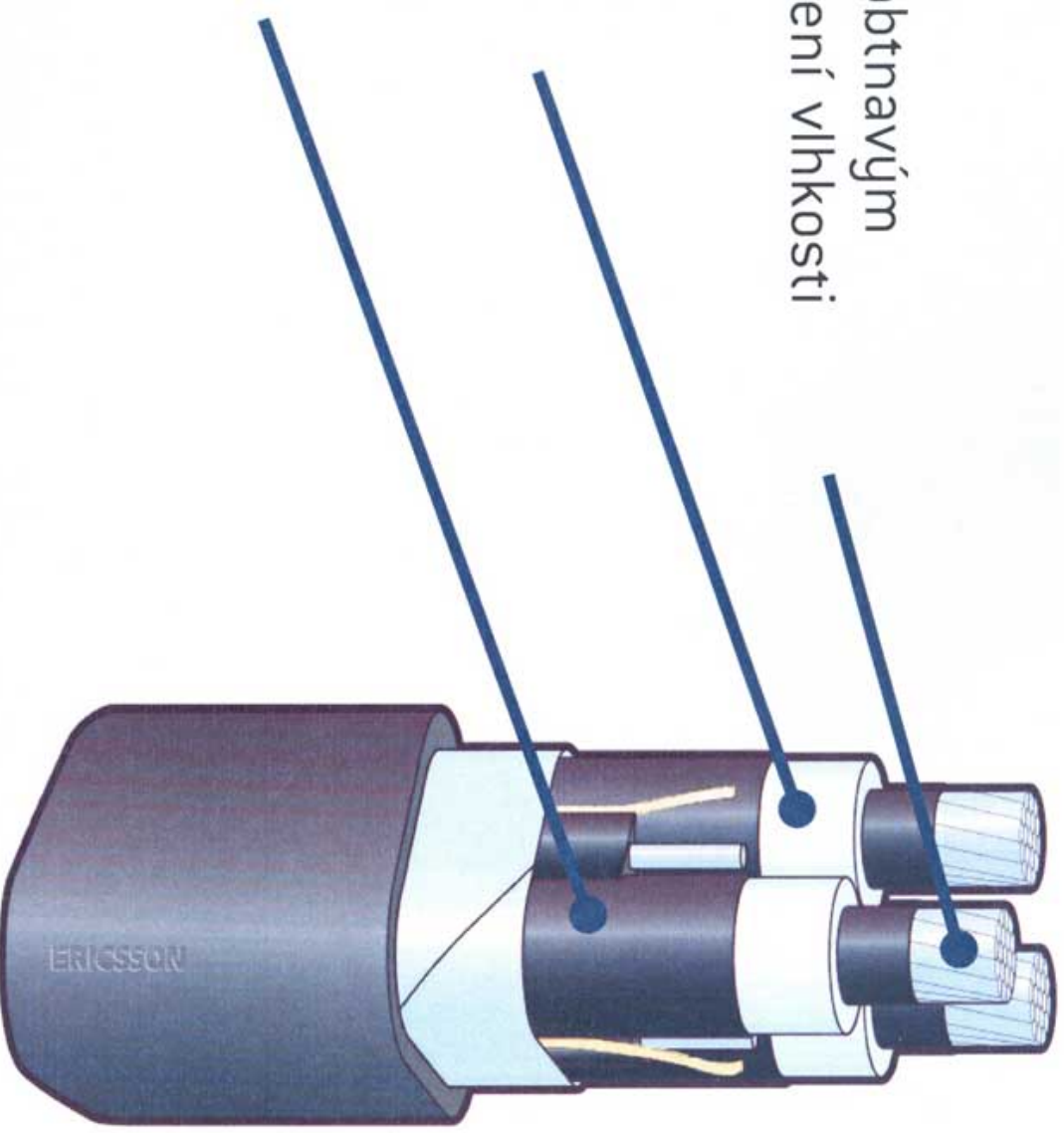


## Konstrukce kabelu

- **Al vodič**  
slaněný a komprimovaný s bobtnavým práškem proti podélnému šíření vlhkosti
- **Izolace**  
zesíťovaný polyethylen XLPE
- **Vnější polovodiivá vrstva**  
lehce odstranitelná





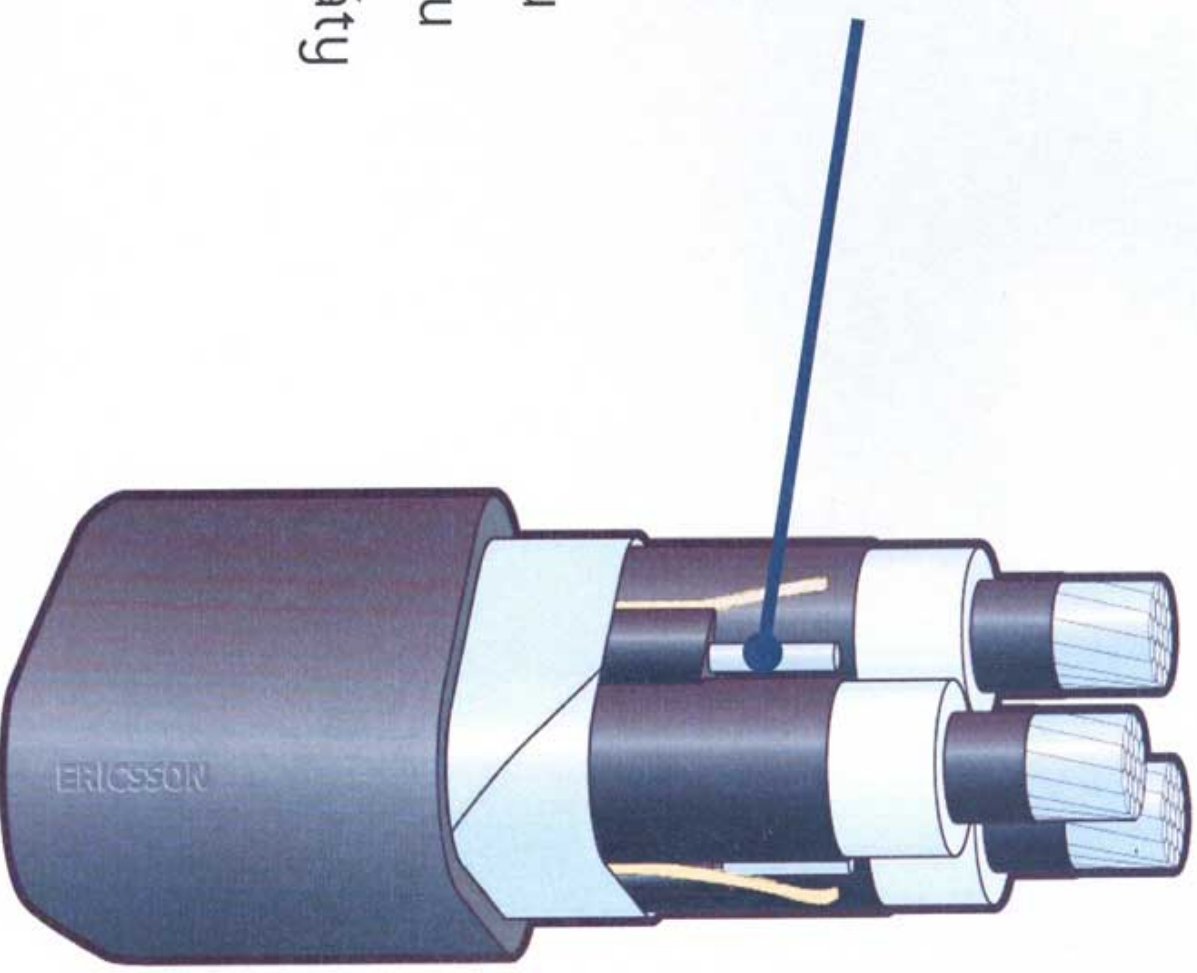
## Tří-žilový zemní kabel VN

- Instalace do země, do vody
- Ekonomicky efektivní řešení
- Šetrný k životnímu prostředí
- Dlouhá životnost
- Extrémně odolný proti mechanickému průrazu
- Vodotěsná konstrukce kabelu
- Uložení kabelu přímo do země



## Konstrukce kabelu - stínění

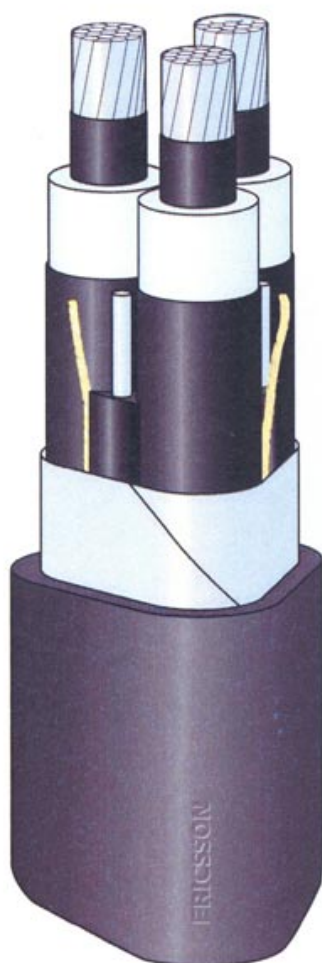
- **Stínění**  
3 Cu (nebo Al) dráty uložené v profilu z polovodivého materiálu. Stínění je přes polovodivou vrstvu v kontaktu s celým kabelem. Při spojování kabelu je nutné spojit pouze Cu (nebo Al) dráty stínění.





# AXAL-TT PRO 12/20(24)kV

## Specifikace



### Použití

Třížilový kabel pro trvalé uložení v zemi, ve vodě nebo v kabelových kanálech. Extra nárazuvzdorný plášť. Kabel je lehce instalovatelný i za nízkých teplot (-30°C +40°C)

Vyrobený z lehce recyklovatelných materiálů.

Konstrukce kabelu dle: SS4241416/HD 620  
S2:2010 Part 10 Section M

### Vodič

Slitina Al, slaněný komprimovaný. Podélně vodotěsný.

### Vnitřní ochranná vrstva vodiče

Polovodivá PE

### Izolace

Zesítěný tvrzený XLPE

### Vnitřní ochranná vrstva izolace

Polovodivá PE (lehce odstranitelná vrstva)

### Stínění

3 Cu (nebo Al) dráty uložené v profilu z polovodivého materiálu. Stínění je přes polovodivou vrstvu v kontaktu s celým kabelem a vytváří tak souvislé stínění okolo celého kabelu.

### Podélná vodotěsnost kabelu

Bobtnavý prášek a bobtnavá vlákna.

### Kolmá vodotěsnost kabelu

Al fólie lepená na rub pláště kabelu.

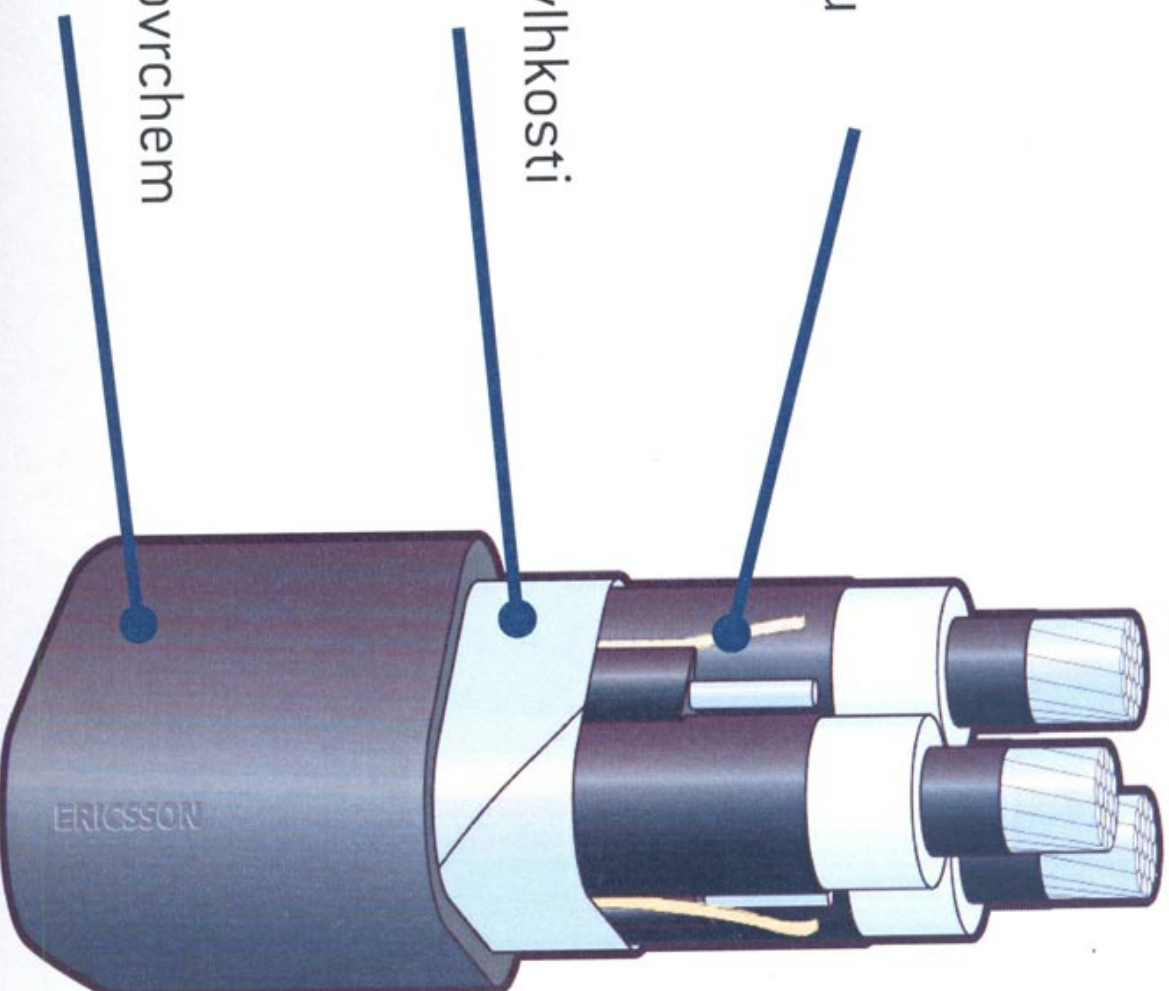
### Plášť kabelu

Černý PE kompozit s tvrzeným povrchem a vrstvou absorbující nárazy, dvě kevlarová vlákna pro snadné odstranění pláště, při instalaci kabelových souborů.



## Konstrukce kabelu - plášť

- Kevlarové struny  
pro snadné otevření pláště kabelu
- Al vrstva - folie  
tvoří vodoblokující bariéru šíření vlhkosti  
kolmo na osu kabelu
- Plášť kabelu  
černý PE kompozit s tvrzeným povrchem  
absorbující nárazy





## AXAL-TT PRO

